

Technische Daten

Modell	GRC™-12
---------------	----------------

Abmessungen

Arbeitshöhe*	5,66 m
Plattformhöhe	3,66 m
A B Plattformabmessungen (Länge x Breite)	
Plattformabmessungen – eingeschoben	99 x 75 cm
Plattformabmessungen – ausgeschoben	1,40 m x 75 cm
C Höhe – eingefahren	1,70 m
D Länge – eingefahren	1,37 m
E Breite	80 cm
F Bodenfreiheit (Mitte)	6 cm

Leistung

Max. Personen auf der Plattform (innen/außen) ⁽¹⁾	2/-
Tragfähigkeit	227 kg
Fahrgeschwindigkeit – eingefahren	4,0 km/h
Fahrgeschwindigkeit - ausgefahren	0,8 km/h
Steigfähigkeit**	30%
Wenderadius - innen	Null
Wenderadius - außen	1,35 m
Hub-/Senkzeit	12 / 16 Sek.
Steuerung	24 V proportionale Steuerung
Nichtmarkierende Vollgummi-Reifen	25 x 8 x 20 cm/10 x 3 x 8 in

Antrieb/Energie

Antriebsart	24 V (4 x 6V 225-Ah-Batterien)
Tankinhalt Hydrauliksystem	8,33 L

Schall- & Vibrationspegel

Geräusch-/Schalldruckpegel (Boden)	<70 dBA
Geräusch-/Schalldruckpegel (Plattform)	<70 dBA
Vibration	<2,5 m/s ²

Eigengewicht***

Eigengewicht	948 kg
--------------	--------

Entspricht den Normen:

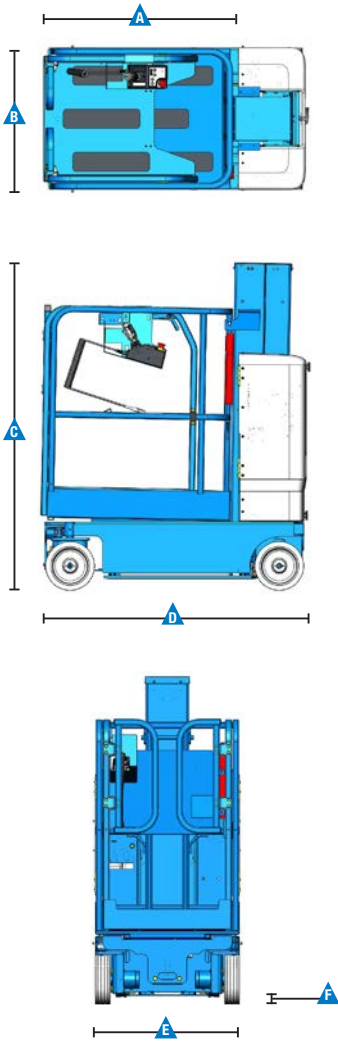
2006/42/EG - Maschinenrichtlinie (Harmonisierte Norm EN280:2013); 2014/30/EU (EMC); 2014/35/EU (LVD)

¹ Nur für Inneneinsätze.

* CE-Arbeitshöhe liegt 2 m über der Plattformhöhe.

** Die Steigfähigkeit bezieht sich auf das Befahren von Steigungen. Für weitere Details bzgl. der Steigfähigkeit siehe Bedienungsanleitung.

*** Das Gewicht variiert abhängig von den Optionen und/oder den länderspezifischen Normen (CE).



Ausstattung

STANDARD AUSSTATTUNG	STANDARD & WÄHLBARE OPTIONEN	ZUBEHÖR & ANBAUGERÄTE
<p>Abmessungen</p> <p>GRC-12</p> <ul style="list-style-type: none"> • 5,66 m Arbeitshöhe • 3,66 m Plattformhöhe • Bis 227 kg Tragfähigkeit <p>Leistung</p> <ul style="list-style-type: none"> • Für 2 Personen zugelassen • Notablassventil zum manuellen Senken der Plattform • Smart Link™ Steuerungssystem (Joystick, zwei Hub- u. Fahrgeschwindigkeiten & zwei vorwählbare proportional steuerbare Geschwindigkeitsstufen, bedienerfreundliches Diagnosesystem) • Niedrige Einstiegshöhe von 39 cm • Werkzeugablage • Stahldoppelrohr-Mastsystem • Kompaktes Chassis 0,75 x 1,37 m • 6,3 cm Bodenfreiheit (eingefahren) • Proportional gesteuerte Fahr- und Hubfunktion • Batterieladungsanzeige • Doppel-LED-Blitzwarnleuchten • Integriertes Diagnose-System • Stromkabel zur Plattform (nur Kabel) • Werkzeugablagen • Neigungs- und Senkalarm • Bewegungsalarm • Null innerer Wenderadius • Mehrfachscheibenbremsen • Vorrichtung zum manuell hydraulischen Lösen der Bremsen • Lochfahrerschutz • Gute Erreichbarkeit der elektr. und hydraulischen Komponenten durch klappbare Abdeckung an der Rückseite der Maschine • Befestigungsösen für den Transport • Kranösen • Große Gabelstaplertaschen • Telematik-Vorbereitung Anschluss 	<p>Plattform</p> <ul style="list-style-type: none"> • 99 cm x 75 cm Stahlplattform mit Pendeltüren und Plattformausschub <p>Antrieb/Energie</p> <ul style="list-style-type: none"> • 24 V (4 X 6V 225-Ah-Batterien) mit automatischem Ladegerät 25 A • Wartungsfreie AGM-Batterien ⁽¹⁾ <p>Reifenoptionen</p> <ul style="list-style-type: none"> • Nichtmarkierende Vollgummireifen 	<p>Leistung</p> <ul style="list-style-type: none"> • Stromkabel zur Plattform: inkl. Stecker, Steckdose, mit/ohne Fehlerstromschutzschalter (FI) mit Überstromschutz • Biologisch abbaubares Hydrauliköl • Ablagekasten für Leuchtröhren • Kfz Hupe • Wenn Ladegerät angeschlossen, wird das Fahren abgeschaltet • Track & Trace ⁽²⁾ (GPS-Einheit: liefert Information über Maschinenstandort und Betriebsdaten) <p>Antrieb/Energie</p> <ul style="list-style-type: none"> • Wartungsfreie AGM-Batterien⁽¹⁾



⁽¹⁾ Nur direkt ab Werk verfügbar
⁽²⁾ Einschl. Abonnement für die ersten zwei Jahre

Deutschland

Kostenlose Tel: 0800 1809017 (innerhalb Deutschland Durchwahl 2) Tel: +49 421 3770 9890 Email: AWP-InfoEurope@terex.com
Informationen über unsere Standorte weltweit finden Sie unter www.genielift.com/de/about-genie/locations

Fertigung und Vertrieb weltweit

Australien · Brasilien · Karibik · Zentralamerika · China · Frankreich · Deutschland · Italien · Japan · Korea · Mexiko · Russland · Südostasien · Spanien · Schweden · Vereinigte Arabische Emirate · Vereinigtes Königreich · USA

Technische Daten und Preise können ohne vorherige Ankündigung oder Verbindlichkeit geändert werden. Fotos und/oder Zeichnungen in diesem Dokument dienen ausschließlich Illustrationszwecken. Informationen über den korrekten Einsatzzweck entnehmen Sie bitte dem jeweiligen Bedienerhandbuch für das entsprechende Produkt. Zuwiderhandlungen entgegen den Anweisungen des entsprechenden Bedienerhandbuchs oder unverantwortliches Handeln können schwere oder tödliche Verletzungen zur Folge haben. Die ausschließlich für unsere Produkte anzuwendende Gewährleistung ist die Standardgewährleistung, die sich auf das entsprechende Produkt und den Verkauf bezieht. Wir gewähren keine anders vereinbarte oder stillschweigend implizierte Gewährleistung. Aufgeführte Produkte und Serviceleistungen können Handelsmarken, Servicenamen oder Markennamen der Terex Corporation und/oder ihrer Tochterunternehmen in den U.S.A. oder in anderen Ländern darstellen. Genie ist ein eingetragenes Warenzeichen von Terex South Dakota, Inc. © 2019 Terex Corporation.

