



## Achtung, Stromschlag!

Einsatz von Arbeitsmitteln in der Nähe von Freileitungen

Arbeiten mit Arbeitsmitteln wie Baumaschinen, Krane, Bagger, Hubarbeitsbühnen usw. in der Nähe von elektrischen Freileitungen sind mit besonderen Gefahren verbunden. Deshalb muss der Arbeitgeber vor Arbeitsbeginn abklären, ob solche Leitungen an der Arbeitsstelle vorhanden sind. Trifft dies zu, hat er zusammen mit dem verantwortlichen Leitungsbetreiber festzulegen, welche technischen und organisatorischen Schutzmassnahmen zu treffen sind, um Arbeitsmittel selber sowie transportierte Personen und Lasten am Eindringen in die Sperrzone zu hindern.

Die vorliegende Publikation zeigt, wie der Gefahr von Stromschlägen, Erdschlüssen und Lichtbogen begegnet werden kann und was im Notfall zu tun ist. Sie richtet sich in erster Linie an Planer und Betriebe der Baubranche. Sie kann sinngemäss in weiteren Branchen angewendet werden, die Arbeiten in der Nähe von elektrischen Freileitungen planen und ausführen.

# Inhalt

---

<b>1</b>	<b>Anwendungsbereich</b>	<b>5</b>
1.1	Hauptsächlicher Anwendungsbereich	5
1.2	Grenzen des Anwendungsbereichs	5
1.3	Freileitungen und Lichtraumprofile von Bahnanlagen	5
1.4	Sinngemässe Anwendung	5

---

<b>2</b>	<b>Begriffsbestimmungen</b>	<b>7</b>
2.1	Gefährliche elektrische Umgebung	7
2.2	Arbeitsmittel	7
2.3	Reihenfolge der Massnahmen	7

---

<b>3</b>	<b>Abklärungen vor Beginn der Arbeiten</b>	<b>8</b>
3.1	Grundsatz: Vereinbarung mit Leitungsbetreiber	8
3.2	Betroffene Arbeitsstellen	8
3.3	Wirkungsvolle Schutzmassnahmen bei elektrischen Freileitungen	8
3.4	Erden von Arbeitsmitteln und baulichen Einrichtungen	8
3.5	Abmessungen der «Elektrischen Sperrzone»	9
3.6	«Sicherheitsabstand S» bei angehängter Last	10

---

<b>4</b>	<b>Schutzmassnahmen beim Einsatz von Arbeitsmitteln</b>	<b>11</b>
4.1	Maschinenführer und Begleitpersonen	11
4.2	Lasten sicher transportieren	11
4.3	Steuerungen an Maschinen	11
4.4	Mechanische Begrenzer	13
4.5	Verankern von Turmdrehkränen ausser Betrieb	13

---

<b>5</b>	<b>Bauliche Massnahmen</b>	<b>14</b>
5.1	Schutzgerüste und Schutzwände als seitlicher Schutz	14
5.2	Schutzeinrichtungen beim Unterfahren von Freileitungen	15
5.3	Schutztunnels	16
5.4	Visuelle Signalisierung der elektrischen Sperrzone	17

---

<b>6</b>	<b>Notfall</b>	<b>18</b>
6.1	Notfallplanung	18
6.2	Elektrischer Kontakt zwischen Freileitungen und Baumaschinen	18
6.3	Elektrischer Kontakt zwischen Freileitungen und Erdreich	18

---

<b>7</b>	<b>Gesetzliche Grundlagen</b>	<b>19</b>
7.1	Massgebende Grundlagen	19
7.2	Weitere Grundlagen	19
7.3	Rechtliche Konsequenzen	19

---

**Suva**

Arbeitssicherheit  
Bereich Bau  
Postfach, 6002 Luzern

**Auskünfte**

Tel. 041 419 50 49  
bereich.bau@suva.ch

**Bestellungen**

[www.suva.ch/66138.d](http://www.suva.ch/66138.d)  
kundendienst@suva.ch

**Titel**

Achtung, Stromschlag!  
Einsatz von Arbeitsmitteln in  
der Nähe von Freileitungen

Gedruckt in der Schweiz  
Abdruck – ausser für kommerzielle Nutzung –  
mit Quellenangabe gestattet.  
Erstausgabe: Februar 2018

**Publikationsnummer**

66138.d (ersetzt alte Publikationsnummer 1863)

# 1 Anwendungsbereich

## 1.1 Hauptsächlicher Anwendungsbereich

Diese Publikation findet Anwendung für Arbeitsmittel wie Krane, Erdbewegungsmaschinen und Hubarbeitsbühnen sowie Baustellenfahrzeuge, die in der Nähe elektrischer Freileitungen (stromführender blanker Leiter) eingesetzt werden. Sie konkretisiert die Umsetzung von Art. 20 der Bauarbeitenverordnung (BauAV).

## 1.2 Grenzen des Anwendungsbereichs

Nicht in den Anwendungsbereich dieser Publikation fallen Arbeiten an elektrischen Anlagen und Leitungen, wenn diese von autorisierten Betrieben (Elektrizitätsversorgungsunternehmen, Bahnen usw.) direkt ausgeführt oder beaufsichtigt werden. Für solche Arbeiten gelten die Bestimmungen der Starkstromverordnung, die Schweizer Norm SN EN 50110-1 sowie die ESTI-Sicherheitsregeln Nr. 245, Nr. 246 und die Richtlinien Nr. 407.

## 1.3 Freileitungen und Lichtraumprofile von Bahnanlagen

Für Arbeiten in der Nähe von Bahnanlagen (Gleisanlagen mit oder ohne elektrische Oberleitung) haben die Bahnbetreiber detaillierte Vorschriften erlassen, die sowohl deren eigene Bedürfnisse als auch diejenigen der öffentlichen Sicherheit und der Arbeitssicherheit abdecken (RTE 20600, Anhang A1). Deshalb kommen vorrangig diese Vorschriften zur Anwendung. Falls Widersprüche auftreten, ist diejenige Vorschrift anzuwenden, die eine höhere Sicherheit für die Arbeitnehmenden verspricht.

[www.rte.voev.ch](http://www.rte.voev.ch) → R RTE 20600  
(Regelwerk Technik Eisenbahn)

## 1.4 Sinngemässe Anwendung

Die Publikation lässt sich auch sinngemäss anwenden zum Schutz von Personen, für das Erstellen von Bauwerken oder bei Montagearbeiten, bei denen lange Teile von Hand bewegt werden. Insbesondere beim Auf- und Abbau von Gerüsten und baulichen Konstruktionen (z. B. Stahlbaukonstruktionen, Verspriessungen, Stützen) sowie bei Arbeiten in der Nähe von Verkehrswegen, Seilbahnen und erdverlegten Leitungen.

### 1.4.1 Lichtraumprofile von Verkehrswegen

Als Grundsatz gilt in jedem Fall: Neben den Sicherheitsabständen zu Freileitungen sind auch Sicherheitsabstände zu Verkehrswegen, Seilbahnen und erdverlegten Leitungen (Werkleitungen wie Elektrische Leitungen, Gasleitungen, Heisswasser- und Dampfleitungen) einzuhalten.

Das Lichtraumprofil eines Verkehrsweges darf nicht verletzt werden. Für Bauarbeiten in der Nähe von Verkehrswegen gibt es noch wenig präzise Regeln.

Die Nationalstrassen liegen im Zuständigkeitsbereich des Bundesamtes für Strassen (ASTRA). Für das Verhalten bei Arbeiten auf Nationalstrassen ist die gleichnamige Publikation «ASTRA Nr. 86024» und für die temporäre Signalisation sowie Leiteinrichtungen die «Norm SN 640885» massgebend.

Für Massnahmen bei Bauarbeiten an Kantons- und Gemeindestrassen sind die jeweils zuständigen Behörden zu kontaktieren.

Unabhängig davon, ob spezifische Regeln vorhanden sind oder nicht, müssen geeignete Massnahmen getroffen werden, um Gefährdungen zu verhindern. Die gesetzliche Grundlage dafür bilden die Verordnung über die Unfallverhütung (VUV) und die Bauarbeitenverordnung (BauAV).

Lichtraumprofile von Bahnen sind im R RTE 20012 (Normalspur) und R RTE 20512 (Meterspur) detailliert beschrieben und geregelt.

In der Nähe des Bahntrasses sind nicht nur die elektrischen Abstände, sondern zwingend auch immer die Einhaltung der entsprechenden Lichtraumprofile zu berücksichtigen.

### **a) Gefährdung durch Baumaschinen**

Solche Gefährdungssituationen entstehen, wenn langsam fahrende Baumaschinen im Baustellenbereich mit schnell fahrenden Verkehrsmitteln in Konflikt geraten. Dies kann beispielsweise bei Baustellen am Rand von Autobahnen oder Autostrassen der Fall sein.

Wenn Baumaschinen Auslöser des Problems sind, so muss verhindert werden, dass die Maschinen oder die angehängten Lasten in die Sperrzone eindringen können. Die möglichen Massnahmen sind ebenso vielfältig und individuell wie die verschiedenen Baustellensituationen. Zwei Beispiele für Lösungsansätze:

- Begrenzung der Bewegungen der Baumaschinen  
→ siehe auch Ziffer 4
- Schutzgerüste und Schutzwände  
→ siehe auch Ziffer 5

Die Lösungen, wie sie in dieser Publikation für Freileitungen vorgeschlagen werden, können sinngemäss auch bei Verkehrswegen angewendet werden.

### **b) Gefährdung durch Verkehrsmittel**

In solchen Situationen geht die Gefährdung von schnell fahrenden Verkehrsmitteln aus, die in den Baustellenbereich eindringen können.

In der Nähe von Baustellen (interner Verkehr) sind Schutzmassnahmen zu treffen, die Kollisionen zwischen Baumaschinen und Baustellenfahrzeugen verhindern. In der Nähe des Strassenverkehrs sind Schutzmassnahmen zu treffen, die Kollisionen zwischen Baumaschinen und Strassenfahrzeugen verhindern. Auf Autobahnen gelten die vom ASTRA vorgegebenen Regeln (Verhalten bei Arbeiten auf Nationalstrassen «ASTRA Nr. 86024»).

### **1.4.2 Seilbahnen (Material- und Personentransport-Seilbahnen)**

Für Seilbahnen gelten vergleichbare Grundsätze und Regeln wie für Verkehrswege. In jedem Fall braucht es eine verbindliche Absprache über die zu treffenden Massnahmen mit den Betreibern der Seilbahnen.

### **1.4.3 Erdverlegte Leitungen**

Die Gefahr geht von Werkleitungen aus, die unsichtbar im Boden verlegt sind:

- Elektrische Leitungen
- Gasleitungen
- Heisswasser- und Dampfleitungen

Grundsätzlich ist bei allen Grabarbeiten davon auszugehen, dass man auf Werkleitungen stossen kann. Deshalb gilt:

- Werkleitungspläne konsultieren und Kontakt mit den Betreibern der Werkleitungen aufnehmen.
- Vor Ort sorgfältig sondieren, bei Bedarf Sondierschlitz von Hand ausheben (Art. 20 BauAV), Leitungen identifizieren.
- Diese und allfällige weitere Massnahmen sind mit den Betreibern der Werkleitungen abzusprechen.



# 2 Begriffsbestimmungen

## 2.1 Gefährliche elektrische Umgebung

### a) Schwachstromfreileitungen:

Betriebsspannung: bis 50 V Wechselspannung (AC) oder 120 V Gleichspannung (DC).

Gefährdungsstufe: normalerweise treten bei diesen elektrischen Anlagen nur sehr kleine Ströme auf, die Personen und Sachen nicht gefährden (z. B. Telefonleitungen).

### b) Niederspannungsfreileitungen:

Betriebsspannung: 50 V AC bis 1000 V AC oder 120 V DC bis 1500 V DC.

Gefährdungsstufe: lebensgefährlich beim Berühren!

### c) Hochspannungsfreileitungen:

Betriebsspannung: über 1000 V AC oder 1500 V DC.

Gefährdungsstufe: lebensgefährlich beim Berühren oder Annähern!

b) und c) weisen Ströme und Spannungen auf, welche Personen massiv gefährden und zu schweren Verletzungen oder gar zum Tod führen können.

### d) Elektrische Sperrzone:

Als «**Elektrische Sperrzone a**» wird derjenige Bereich bezeichnet, in dem es zu gefährlichen Situationen kommen kann, wenn Baumaschinen oder angeschlagene Lasten in diesen eindringen.

e) Als «**Sicherheitsabstand S**» wird der Abstand bezeichnet, bei dem sichergestellt ist, dass ein Gerät und eine allfällige transportierte Last ausserhalb der «Elektrischen Sperrzone» zum Stillstand kommen. Das Pendel der Last ist rechnerisch zu berücksichtigen. Im Sprachgebrauch der Bahnbetreiber wird der oben beschriebene «Sicherheitsabstand» als «**D<sub>B</sub> Begrenzung**» bezeichnet. Nähere Angaben dazu finden sich im Regelwerk RTE 20600, Anhang A1.

## 2.2 Arbeitsmittel

Als «**Arbeitsmittel**» werden Geräte bezeichnet, die aufgrund ihrer Beweglichkeit mit der «Elektrischen Sperrzone a» in Konflikt geraten können. Es kann sich dabei um Maschinen handeln, die keine klassischen Baumaschinen sind, aber eine vergleichbare Beweglichkeit und Reichweite aufweisen.

Die nachstehende, nicht abschliessende Liste gibt einen Überblick über Geräte und Maschinen, die unter den Begriff «Arbeitsmittel» fallen:

- Krane
  - Kategorie A: Fahrzeugkrane
  - Kategorie B: Turmdrehkrane
  - Kategorie C: übrige Krane, z. B. Derrickkrane, Seilkrane
- Betonpumpen, Saugbagger, mobile Förderbänder
- Erdbewegungsmaschinen, z. B. Bagger, Lader, Dumper
- Stapler, besonders Teleskopstapler
- Baumaschinen mit Aufbauten, z. B. Rammen, Bohrgeräte
- Hubarbeitsbühnen
- mobile Holzermaschinen
- Transportfahrzeuge, Lastwagen und Grossdumper mit beweglichen Aufbauten, z. B. Ladebrücken, Silos, Förderbänder, Ladekrane

## 2.3 Reihenfolge der Massnahmen

Die zu treffenden Massnahmen müssen möglichst wirkungsvoll und unabhängig von menschlichem Verhalten sein. Um dieses Ziel zu erreichen, muss bei der Wahl der Massnahmen folgende Reihenfolge eingehalten werden:

- 1) Substituierende Massnahmen:** Sie haben Vorrang, weil damit die Gefährdung meist eliminiert werden kann.  
Beispiele: Umlegen, Entfernen, Rückbau der Leitung.
- 2) Technische Massnahmen:** Schutzgerüste, Schutzjoche, Isolieren der Leitung, Abschalten und Erden der Leitung für die Dauer der Arbeiten; die Leitung ist vom Leitungsbetreiber zu erden und kurzzuschliessen (sichtbare Arbeitserde).
- 3) Organisatorische Massnahmen:** Nur im Einzelfall anwendbar; in jedem Fall vom Leitungsbetreiber bestätigen lassen: Signalmann, Instruktion der Mitarbeitenden.
- 4) Personenbezogene Massnahmen:** Nicht anwendbar, da sehr grosse Energien vorhanden sind.

In der Praxis ist oft eine Kombination von Massnahmen notwendig.

# 3 Abklärungen vor Beginn der Arbeiten

## 3.1 Grundsatz: Vereinbarung mit Leitungsbetreiber

Der Arbeitgeber muss mit dem verantwortlichen Betreiber der Freileitung festlegen, welche Schutzmassnahmen zu treffen sind. Die vereinbarten Massnahmen sind schriftlich festzuhalten. Eine Kopie dieser Vereinbarung muss auf der Arbeitsstelle vorhanden sein.  
Erfordert eine Situation eine Abweichung der vereinbarten Massnahmen, ist die Arbeit umgehend zu stoppen, die Situation neu zu beurteilen und neue Vereinbarungen zu treffen.

Um Schutzmassnahmen überhaupt vereinbaren zu können, müssen vorab grundsätzliche Fragen geklärt werden. Erfahrungsgemäss geht es dabei um die nachstehenden Aspekte.

## 3.2 Betroffene Arbeitsstellen

Der Arbeitgeber muss vor Baubeginn abklären, ob seine Baustelle betroffen ist.

Dies geschieht in zwei Schritten:

1. Es ist abzuklären, ob in der Nähe der Baustelle elektrische Freileitungen vorhanden sind (Art. 3 Abs. 1 BauAV, Art. 4 Kranverordnung).
2. Wenn dies zutrifft, muss zusätzlich abgeklärt werden, ob auf der betreffenden Baustelle Baumaschinen eingesetzt werden, die in die «Elektrische Sperrzone» (siehe Ziffer 3.5) eindringen können. Dabei sind auch die Ausmasse der zu transportierenden Lasten zu berücksichtigen.

## 3.3 Wirkungsvolle Schutzmassnahmen bei elektrischen Freileitungen

Bei der Auswahl der nachfolgend aufgelisteten Massnahmen ist jeweils zu prüfen, ob neue Risiken geschaffen werden. Gegebenenfalls sind diese zu beurteilen und es sind weitere Massnahmen zu treffen.

### 3.3.1 Freileitungen verlegen oder verkabeln

Die Freileitung kann so verlegt werden, dass sie ausserhalb des Arbeitsstellenbereichs verläuft.

Kann die Freileitung verkabelt werden, sind die Kabel so zu verlegen, dass sie vor Einflüssen des Arbeitsbetriebes geschützt sind (Verlegen, Eingraben, Schutzrohre usw.).

### 3.3.2 Freileitungen spannungsfrei machen, erden und kurzschliessen

Die Freileitung wird vom Betreiber für die gesamte Dauer der Arbeiten spannungsfrei gemacht, geerdet und kurzgeschlossen. Dabei gilt:

- Der Betreiber muss schriftlich bestätigen, dass die Freileitung im Arbeitsbereich während der vereinbarten Dauer ausser Betrieb steht.
- Die Freileitung muss in der Nähe der Arbeitsstelle sichtbar kurzgeschlossen und geerdet werden.

### 3.3.3 Freileitungen isolieren

Das Isolieren der blanken Leiter schützt vor dem direkten Kontakt mit der Elektrizität. Dabei gilt:

- Das Isolieren darf nur bei Niederpannung bis 1000VAC oder 1500VDC angewendet werden (Ziffer 2.3.1.3 RTE 20600).
- Das Anbringen und Entfernen der Isolierungen hat durch den Leitungsbetreiber zu erfolgen.
- Es sind alle Leiter auf der ganzen Länge der «Sperrzone» und beidseitig 3m darüber hinaus zu isolieren.
- Während der Arbeiten mit Arbeitsmitteln ist jeglicher Kontakt mit den isolierten Leitern zu vermeiden. Findet trotzdem ein Kontakt statt, ist unverzüglich der Leitungsbetreiber darüber in Kenntnis zu setzen.

## 3.4 Erden von Arbeitsmitteln und baulichen Einrichtungen

Metallische Schutzgerüste, Schutzjoche Seile und Netze sind gemäss den Weisungen des Leitungsbetreibers bzw. der Bahngesellschaft zu erden.

Ob und wie eingesetzte Arbeitsmittel wie Baumaschinen in der Nähe von Freileitungen zu erden sind, hat in Absprache mit dem Betreiber der Arbeitsmittel und dem Leitungsbetreiber sowie fallweise mit dem für die Baustelle zuständigen Stromlieferanten (Netzbetreiber) zu erfolgen.



Sie entscheiden gemeinsam, ob eine Erdung der Baumaschine notwendig ist und legen schriftlich fest, wie diese ausgeführt werden muss.

Beispiel 1:

2 Stromnetze (z. B. 16,7-Hz. Bahnnetz und 50-Hz-Stromnetz, Baumaschine am 50-Hz-Netz betrieben).

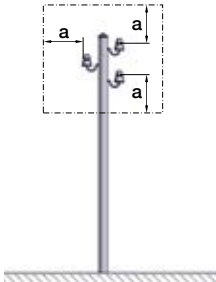
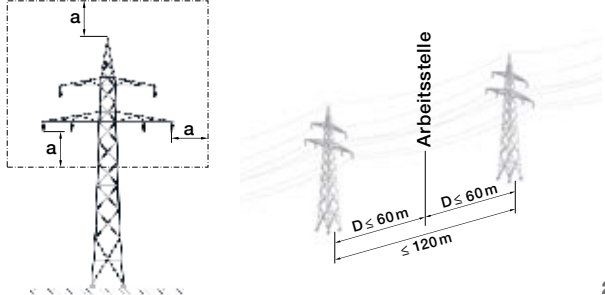
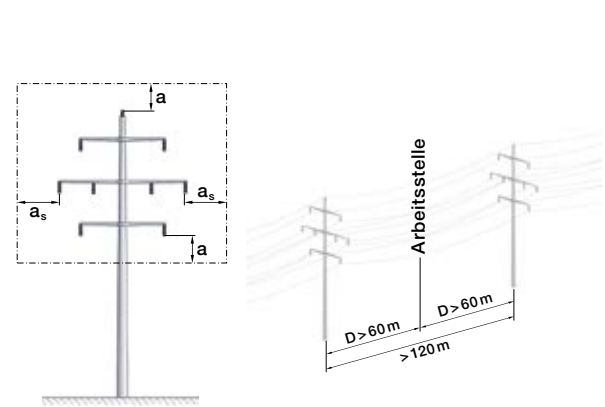
Beispiel 2:

1 Stromnetz, Erdung einer dieselbetriebenen Baumaschine.

### 3.5 Abmessungen der «Elektrischen Sperrzone»

Für die Bestimmung der «Elektrischen Sperrzone» sind verschiedene Faktoren zu berücksichtigen:

- Die Nennspannung der elektrischen Leitung
- Der Abstand vom Mast zur Arbeitsstelle
- Der Durchhang der Leiter

<p><b>Nennspannung bis 50 kV</b></p> <p>Stangenabstand <b>bis 60 m</b>     <math>a = 2,0 \text{ m}</math>            Stangenabstand <b>über 60 m</b>     <math>a = 3,0 \text{ m}</math></p>	 <p style="text-align: right;"><b>1</b></p>
<p><b>Nennspannung über 50 kV</b></p> <p>Abstand Mast – Arbeitsstelle bis <b>60 m</b></p> <p>Nennspannung:</p> <p>über 50 kV bis 110 kV     <math>a = 4,1 \text{ m}</math>            über 110 kV bis 150 kV     <math>a = 4,5 \text{ m}</math>            über 150 kV bis 220 kV     <math>a = 5,2 \text{ m}</math>            über 220 kV bis 400 kV     <math>a = 7,0 \text{ m}</math>            über 400 kV     <math>a = 3,0 \text{ m} + 0,01 \text{ m/kV}</math></p>	 <p style="text-align: right;"><b>2</b></p>
<p><b>Abstand Mast – Arbeitsstelle über 60 m</b></p> <p>Die Sperrzone muss seitlich vergrößert werden: <math>a_s &gt; a</math></p> <p>Zusätzlich zum Abstandsmass «a» muss je ein Zuschlag in vertikaler und horizontaler Richtung berücksichtigt werden. Dieser ist abhängig vom tatsächlichen Leiterdurchhang an der Arbeitsstelle:</p> <ul style="list-style-type: none"> <li>• nach unten und oben wegen der Änderung des Durchhangs infolge Temperatur, Eis und Schnee für das Abstandsmass «a»</li> <li>• zur Seite wegen der Windauslenkung für das Abstandsmass «<math>a_s</math>»</li> </ul> <p>Es ist eine individuelle Abklärung durch den Leitungsbetreiber erforderlich. Dieser legt den Zuschlag schriftlich fest.</p>	 <p style="text-align: right;"><b>3</b></p>

### 3.6 «Sicherheitsabstand S» bei angehängter Last

Es geht darum, das Pendeln der Last eines Kranes und die maximale Länge der Last so zu berücksichtigen, dass die angehängte Last nicht in die Sperrzone eindringen kann.

Die Formel für das Bemessen des «Sicherheitsabstandes S» lautet:  $S = H/10 + L/2 + a$

Diese Formel wird am Beispiel einer elektrischen Freileitung mit Baukran erläutert (siehe Bild unten.)

#### Ein Rechenbeispiel dazu:

Die längste zu transportierende Last ist 12 m lang (Armierungseisen), der Kran hat eine Hakenhöhe von 46 m, die Freileitung mit 220 kV verläuft 20 m über dem Boden.

Das Mass **S «Sicherheitsabstand»** lässt sich wie folgt berechnen:

Pendelhöhe H für die Last

Hakenhöhe, maximale  $H_{\text{Haken}} = 46 \text{ m}$

– Freileitungshöhe  $H_{\text{Freileitung}} = 20 \text{ m}$

= Pendelhöhe  $H = 26 \text{ m}$

Lastlänge  $L_{\text{Last}} = 12 \text{ m}$

Mass a der Sperrzone bei 220 kV

**Resultat = S «Sicherheitsabstand»**

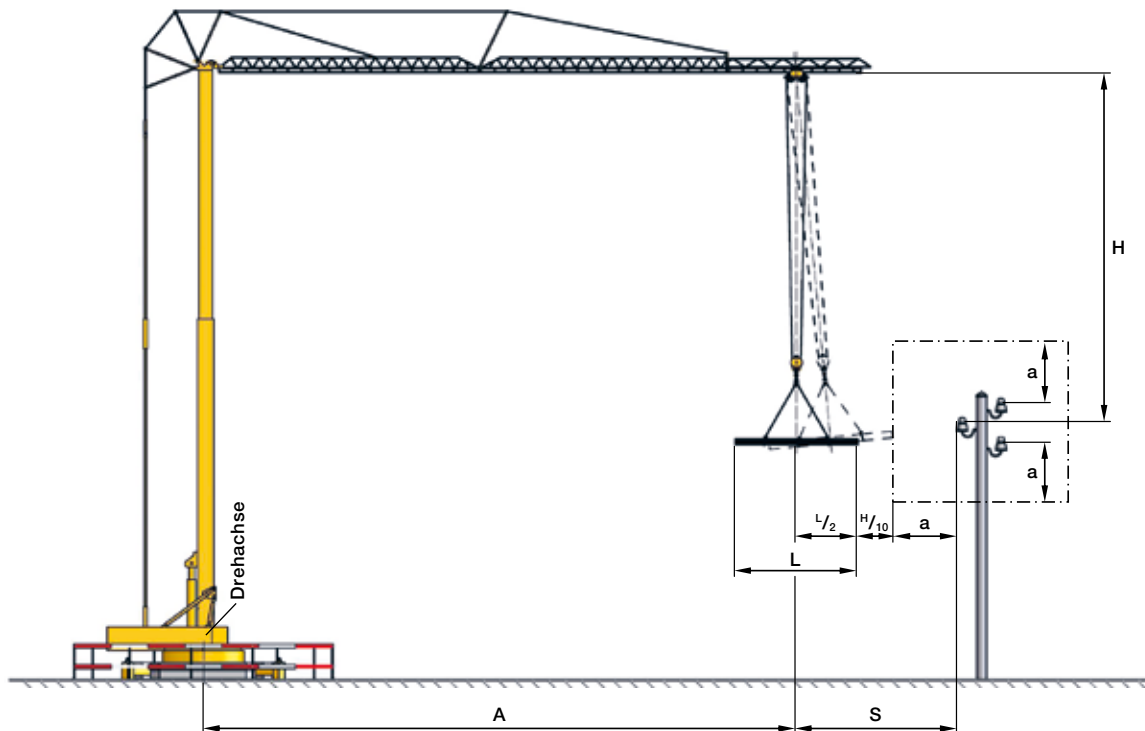
1/10 davon 2,6 m

1/2 davon 6,0 m

siehe Ziffer 3.5 7,0 m

**zusammengezählt 15,6 m**

Der Sicherheitsabstand ist bei anderen Situationen sinngemäss anzuwenden.



4  $S = L/2 + H/10 + a$

S = Sicherheitsabstand; L = Länge der Last; H = Höhendifferenz zwischen Ausleger und elektrischem Leiter; a = Sperrzone, je nach Spannung (siehe Bild 1); A = zulässige Ausladung am Gerät

# 4 Schutzmassnahmen beim Einsatz von Arbeitsmitteln

Für das Umsetzen der mit dem Leitungsbetreiber vereinbarten Massnahmen (siehe Ziffer 3.1) gilt:

## 4.1 Maschinenführer und Begleitpersonen

### 4.1.1 Ausbilden der Maschinenführer

Krane und Baumaschinen müssen von ausgebildeten Maschinenführern bedient werden.

- Bei Kranen nach der Kranverordnung: Kranführer mit gültigem Kranführerausweis
- Bei Baumaschinen: Maschinenführer mit Ausbildungsnachweis

### 4.1.2 Instruieren der Arbeitnehmenden

Die Mitarbeitenden (Maschinenführer, Begleitpersonen usw.) sind vor Aufnahme der Tätigkeit in gefährlicher Umgebung in geeigneter Form zu instruieren. Sie müssen alle Gefahren und die einzuhaltenden Schutzmassnahmen vor Ort kennen.

### 4.1.3 Überwachen durch den Vorgesetzten

Während in der Nähe von elektrischen Freileitungen Arbeiten ausgeführt werden, hat der Vorgesetzte das Einhalten der Schutzmassnahmen zu überwachen.

## 4.2 Lasten sicher transportieren

Lasten sind so zu transportieren, dass sie nicht in die «Elektrische Sperrzone» eindringen können. Um dieses Ziel zu erreichen, sind verschiedene Aspekte zu beachten:

- Um den «Sicherheitsabstand S» gemäss Ziffer 3.6 zu bestimmen, muss auch festgelegt werden, welche Arten von Lasten dabei zu berücksichtigen sind.
- Massgebend sind im Grundsatz die längstmöglichen Lasten, die horizontal hängend transportiert werden müssen wie Armierungseisen. Erfahrungsgemäss geht es dabei um Längen von 8 m (bei dünnen Eisen) bis ca. 14 m (bei Eisen mit einem Durchmesser von 14 mm und mehr). Die zu berücksichtigende Länge ist der Eisenliste zu entnehmen.
- Beim Transport von langen, vertikal hängenden Lasten, zum Beispiel Spundwandbohlen, ist das starke Pendeln entsprechend zu berücksichtigen.

- Der Windeinfluss auf die hängende Last ist ebenfalls zu berücksichtigen. Er kann die Lasten ins Pendeln und – was besonders kritisch ist – zum Rotieren bringen.
- Der Transport von langen, schweren Lasten, zum Beispiel von Auslegern bei der Kranmontage, ist gefährlich, wenn der Ausleger aufgrund seiner Länge theoretisch in die elektrische Sperrzone eindringen könnte. Das Führen solcher Lasten darf nur mit trockenen, sauberen und elektrisch isolierenden Führungsseilen oder Stangen erfolgen. Folgendes ist zu berücksichtigen:
  - Bei Wind können die auftretenden Kräfte so gross werden, dass sie von der Person am Führungsseil nicht mehr kontrolliert werden können.
  - Führungsseile sind gefährlich, weil sie elektrisch leitend sein können, zum Beispiel bei Feuchtigkeit. Im Ereignisfall, «Kontakt mit elektrischer Freileitung», ist die Person am Führungsseil akut gefährdet.

## 4.3 Steuerungen an Maschinen

### 4.3.1 Grundsätze

Die Steuerungen von Maschinen, insbesondere von Baukränen im Gefährdungsbereich von Freileitungen, müssen grundsätzlich mit einer Sicherheitseinrichtung ausgerüstet werden, um den Bewegungsbereich zu begrenzen. Damit wird verhindert, dass Teile der Maschine oder die angehängte Last in die elektrische Sperrzone eindringen können. Man spricht dabei von Arbeitsbereichsbegrenzungen (ABB).

Für die Arbeitsbereichsbegrenzung (ABB) und die relevanten Funktionen der Maschinensteuerung gilt:

**Der Inverkehrbringer der Maschine sorgt dafür, dass die Arbeitsbereichsbegrenzung (ABB) und die relevanten Funktionen der Maschinensteuerung das ganze System – «Baumaschine, Steuerung, Bedienung, Umfeld» – umfassen und den erforderlichen «Performance-Level» gemäss Norm SN EN ISO 13849-1 aufweisen. Der Inverkehrbringer kann dies in der CE-Konformitätserklärung und in der Betriebsanleitung der Baumaschine aufführen.**

Einen Überblick über die Norm SN EN ISO 13849-1 gibt die Suva-Publikation «Sicherheitsfunktionen für Maschinen - Das Wichtigste in Kürze» unter [www.suva.ch/ce13-1.d](http://www.suva.ch/ce13-1.d).

Maschinen, welche die Anforderung dieser Norm nicht erfüllen, dürfen für Arbeiten in der Nähe von elektrischen Freileitungen nur verwendet werden, wenn bauliche Schutzmassnahmen gemäss Ziffer 5 getroffen werden.

#### **4.3.2 Maschinen mit Arbeitsbereichsbegrenzung (ABB)**

An Maschinen mit ABB werden hohe Anforderungen gestellt, zum Beispiel:

- müssen sie die Grundsätze erfüllen wie in Ziffer 4.3.1 auf Seite 11 (grauer Kasten)
- wird vorausgesetzt, dass die ABB gemäss Angaben des Herstellers montiert, eingestellt und betrieben wird, zudem muss die Betriebsanleitung jederzeit vor Ort verfügbar sein
- muss aus der Betriebsanleitung der Maschine ersichtlich sein:
  - welche Eigenschaften die eingebaute ABB aufweisen muss
  - wie die ABB zu montieren, einzustellen und zu betreiben ist
  - dass die Dokumentation es den Kontrollorganen auf einfache Weise ermöglicht, die zulässigen Kombinationen der Maschinen-Steuerung zu erkennen

Bestehende Steuerungen und insbesondere Anbausteuerungen müssen diese Anforderungen ebenfalls erfüllen.

Das Einrichten der ABB auf das Baustellenumfeld («Teachen») ist eine Betriebsart mit erheblichem Restrisiko. Deshalb gilt:

- Das «Teachen» darf nur von dafür ausgebildeten Fachleuten vorgenommen werden.
- Mit geeigneten Massnahmen ist sicherzustellen, dass nur ausgebildete Fachleute:
  - die Betriebsart «Teachen» wählen und
  - die ABB ausser Betrieb setzen können.

- Während des «Teachens» der ABB müssen die entsprechenden Anweisungen des Herstellers befolgt werden.

Folgende grundlegende Massnahmen sind zu treffen:

- Während des «Teachens» dürfen die Maschinenbewegungen nur mit Minimalgeschwindigkeiten möglich sein.
- Beim Schwenken von Baumaschinen-Oberwagen oder Kranauslegern sind relativ grosse Massen in Bewegung und die Geschwindigkeiten sind recht hoch. Dies führt zu langen Brems- und Auslaufwegen sowie zum Pendeln von Lasten. Dies ist beim Bestimmen des Sicherheitsabstandes angemessen zu berücksichtigen.
- Der Windeinfluss auf den Bremsweg ist ebenfalls zu berücksichtigen.
- Das «Teachen» der ABB ist schriftlich zu dokumentieren (wer, wann, was, wie, begrenzter Bereich usw.).
- Nach Inbetriebnahme der ABB ist der Sicherheitsschlüssel von der Einrichtung zu entfernen.

Zur Unterstützung des Maschinenführers ist Folgendes vorzukehren:

- Er ist zu instruieren:
  - wo die Bewegungsgrenzen seiner Maschine verlaufen
  - wie er diese zu testen / kontrollieren hat
  - dass das Eingreifen in die ABB vom System erkannt und protokolliert wird und dass Manipulationen strafbar sind.
- Die Sperrzone ist für den Maschinenführer meist nicht leicht erkennbar. Sie ist deshalb gut sichtbar zu signalisieren (siehe Ziffer 3.5).

#### 4.4 Mechanische Begrenzer

Mechanische Begrenzer sind kritisch, weil grosse Massen plötzlich abgebremst werden. Dies führt zu hohen Belastungen der Maschine. Deshalb sind mechanische Begrenzer nur zulässig, wenn sie vom Hersteller vorgesehen und eingebaut wurden. Improvisationen und Eigenbau sind nicht erlaubt.

#### 4.5 Verankern von Turmdrehkränen ausser Betrieb

Durch die Wahl des richtigen Krantyps und die Positionierung des Kranes ist sicherzustellen, dass sich Krane nicht in die elektrische Sperrzone bewegen können, wenn sie ausser Betrieb sind. Geeignet sind beispielsweise Krane mit kürzerem Ausleger, mit Wippausleger oder mit in Windfreistellung hochgestelltem Ausleger. Wenn eine solche Lösung nicht möglich ist, muss der Kran gemäss den Angaben des Herstellers am freien Drehen (Windfreistellung) gehindert werden.

Die erforderlichen Massnahmen – abgestimmt auf die konkrete Situation auf der Baustelle – sind durch den Hersteller festlegen zu lassen. Dabei geht es unter anderem um folgende Aspekte:

- Ballastieren (Zentral- und Gegengewichtsballast)
- Positionieren der Laufkatze am Ausleger
- Fixieren der Abspannung oben (wo und wie)
- Dimensionieren der Abspannseile
- Fixieren am Boden (Kräfte, Gewicht der Ballastplatten bzw. Tragfähigkeit von Ankern, Distanz zwischen den Fixpunkten). Erfahrungsgemäss ergibt sich ein Winkel von ca. 60° bis 90° zwischen den Abspannseilen.

# 5 Bauliche Massnahmen

Für das Umsetzen der mit dem Leitungsbetreiber vereinbarten baulichen Massnahmen bieten sich die nachstehenden Möglichkeiten an.

Bei Bahnanlagen sind zusätzlich die Vorgaben zum bahnnahen Bauen ([www.sbb.ch/bnb](http://www.sbb.ch/bnb)) umzusetzen.

## 5.1 Schutzgerüste und Schutzwände als seitlicher Schutz

### 5.1.1 Bauweise und Massnahmen

Schutzgerüste sind trennende Schutzeinrichtungen. Diese baulichen Konstruktionen bestehen aus den folgenden drei Hauptbestandteilen:

- Im Boden verankerte senkrechte Stangen / Träger, welche die auftretenden Kräfte in den Boden ableiten.
- Horizontale Verbindungen (Stahlträger, gespannte Drahtseile, Holzstangen oder Holzbretter) bilden den Rahmen, um die elektrische Sperrzone abzusichern. Sie stabilisieren bei Bedarf die vertikalen Träger.
- Die Ausfachung des Rahmens trennt den Arbeitsbereich von der elektrischen Sperrzone. Sie ist so zu gestalten, dass sie die geforderte Schutzwirkung entfalten kann. Insbesondere ist zuverlässig zu verhindern, dass Teile der Baumaschine oder angehängte Lasten in die elektrische Sperrzone eindringen können.

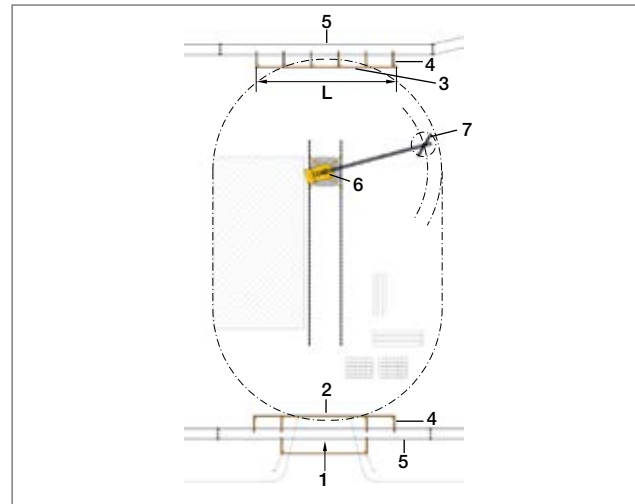
Streichstangen oder Bretter dürfen einen maximalen senkrechten Abstand von 1 m aufweisen.

Werden Prellseile mit Wimpeln eingesetzt, darf der vertikale Abstand zwischen den Seilen 0,5 m nicht überschreiten.

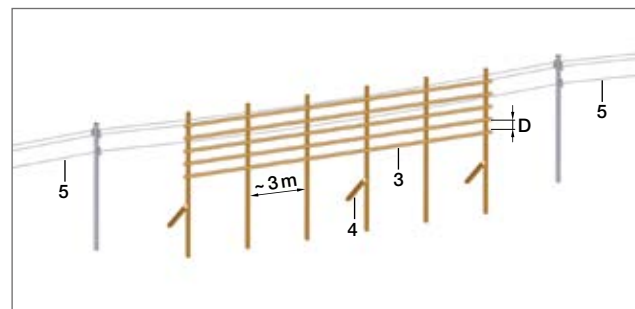
Müssen lange, schlanke Lasten (Gerüststangen, Armierungseisen usw.) horizontal transportiert werden, sind Netze mit maximal 6 cm Maschenweite anzubringen.

Zusätzlich ist Folgendes zu beachten:

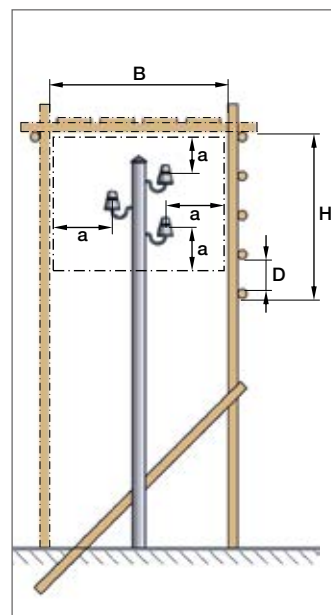
- Die Länge des Schutzgerüsts ist so zu wählen, dass es die Schnittpunkte mit dem Drehkreis des Krans um mindestens 3,0 m überragt (siehe Bild 5).
- Die Erdung muss nach den vereinbarten Regeln (siehe Ziffer 3.4) erfolgen.



5



6



7

- 1 Zufahrt mit Schutzjoch (siehe Bilder 9 und 10)
  - 2 Drahtnetz
  - 3 Horizontale Stangen oder Drahtseile
  - 4 Zug- und druckfeste Verankerung
  - 5 Freileitung
  - 6 Gerät (Baukran usw.)
  - 7 Anhängelast +  $H/10$  (siehe Bild 4)
- a Sperrzone, je nach Spannung (siehe Bilder 1 bis 3)
- B Breite des Schutzgerüsts
- D Distanz zwischen Stangen max. 1 m  
Distanz zwischen Drahtseilen max. 0,5 m
- H Höhe des Schutzgerüsts
- L Länge des Schutzgerüsts



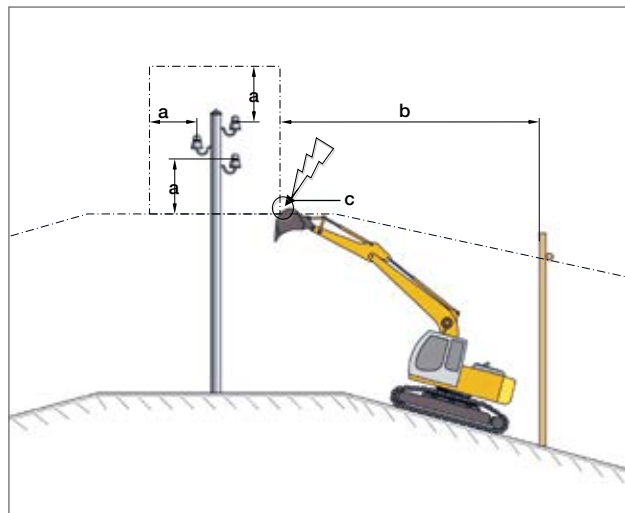
### 5.1.2 Statik

- Schutzgerüste sind gemäss den anerkannten Regeln der Baukunde und unter Berücksichtigung der auftretenden Windkräfte (Norm SIA 261) zu dimensionieren.
- Bei einfachen Schutzgerüsten genügt in der Regel die Dimensionierung aufgrund der Windkräfte, damit die bei einer Kollision auftretenden Aufprallkräfte aufgenommen werden können.
- Bei grösseren Schutzgerüsten wird der Beizug eines Bauingenieurs dringend empfohlen.
- Die Betreiber der Leitungen und Verkehrswege haben das Recht, einen statischen Nachweis zu verlangen. Möglicherweise machen die Betreiber Vorgaben bezüglich Dimensionierung der Schutzgerüste.

## 5.2 Schutzeinrichtungen beim Unterfahren von Freileitungen

Beim Unterqueren einer Freileitung kann es zum Kontakt zwischen der Freileitung und dem Fahrzeug oder der Baumaschine kommen. Besonders gefährdet sind Fahrzeuge mit beweglichen Aufbauten wie Kippbrücken, Silos oder Ladekrane.

- Zum Schutz gegen das Berühren der Freileitung von unten sind Schutzdecken und -portale zu erstellen.
- Schutzdecken sind erforderlich, wenn:
  - unter der Freileitung gearbeitet wird
  - die Gefahr besteht, dass während des Unterquerens in die elektrische Sperrzone eingedrungen werden kann, wenn zum Beispiel die Fahrbahn in Fahrtrichtung über eine Kuppe verläuft oder die Freileitung diagonal auf einer längeren Strecke unterquert wird (siehe Bild 8)
- Schutzportale sind dann zulässig, wenn die Fahrbahn vor dem Schutzportal, durch dieses oder nach diesem eben verläuft und die Freileitung auf kurzem Weg gekreuzt wird.



8 a = Sperrzone, je nach Spannung (siehe Bilder 1 bis 3)  
b = Abstand des Schutzjochs zur Gefahrenzone  
c = Ausleger dringt in die Gefahrenzone ein

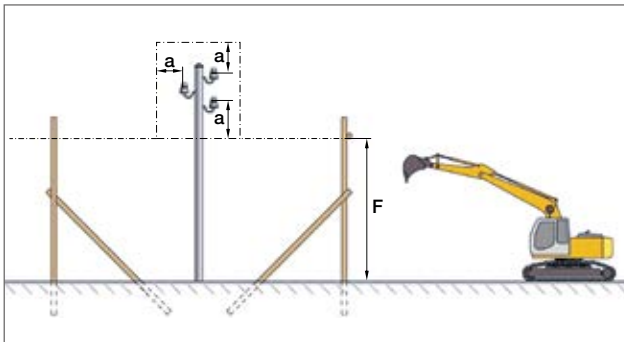
### 5.2.1 Bauweise und Statik

Schutzdecken und Schutzportale sind bauliche Konstruktionen. Sie weisen vergleichbare Merkmale auf wie Schutzgerüste. Für deren Bau gelten vergleichbare Regeln.

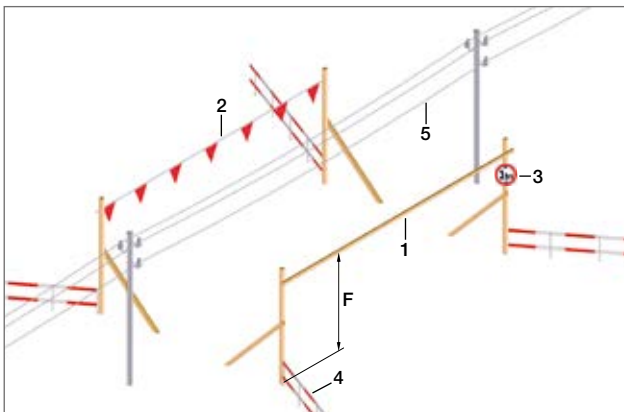
### 5.2.2 Massnahmen

- Schutzdecken sind gleich zu gestalten wie Ausfachungen von Schutzgerüsten. Dadurch wird der Fahrbereich von der «Elektrischen Sperrzone» getrennt.
- Zur Begrenzung der zulässigen freien Durchfahrts Höhe unter der Schutzdecke oder einer elektrischen Freileitung sind ausserhalb der «Elektrischen Sperrzone» zwei Portale zu erstellen, je eines in beiden Fahrtrichtungen.
- Massgebend für die zulässige freie Durchfahrts Höhe und den Abstand zur «Elektrischen Sperrzone» sind die Spannung der Freileitung und das Gefälle der Fahrbahn (Unterfahren der Leitung durch Mulden oder über Dämme, siehe Bild 8).
- Jedes Portal besteht in der Regel aus zwei senkrechten, im Boden fest verankerten Stangen / Stahlträgern, die auf der zulässigen freien Durchfahrts Höhe mit einem horizontalen Träger, einer Stange oder einem gespannten Drahtseil mit Wimpeln verbunden sind (siehe Bilder 9 und 10).

- Die Einfahrten sind seitlich zu signalisieren.
- Die zulässige freie Durchfahrtshöhe ist durch Anbringen entsprechender Signaltafeln anzuzeigen.
- Durch Signalfarben, Wimpel, Beleuchtung usw. sind die Schutzportale und Schutzdecken gut sichtbar zu machen.
- Es ist zu verhindern, dass die Schutzportale umfahren werden können.



9



- 10
- 1 Stange
  - 2 Seil mit Wimpeln
  - 3 Vorschriftssignal (Höchsthöhe)
  - 4 Einfahrtsbegrenzung
  - 5 Freileitung
- a Sperrzone, je nach Spannung (siehe Bilder 1 bis 3)  
F Freie Durchfahrtshöhe

### 5.2.3 Ausnahmeregelung

Wenn der Leitungsbetreiber diesem Vorgehen zustimmt, kann bei einmaligem Unterfahren einer stromführenden Freileitung anstelle von Schutzportalen ein Signalmann eingesetzt werden. Dieser ist entsprechend zu instruieren und darf sich während seiner Tätigkeit keiner anderen Aufgabe als der Beobachtung der freien Durchfahrt widmen. Der Signalmann muss gut sichtbar und mit dem nötigen Signalmaterial ausgerüstet sein (Warnkleidung, Signallampe, Flagge, Horn und ähnliche Mittel).

## 5.3 Schutztunnels

### 5.3.1 Situation

In seltenen Fällen verlangt der Leitungsbetreiber einen Schutztunnel, in dessen Bedeckung die Leitung verläuft. Das kann zum Beispiel im Brückenbau der Fall sein, wenn eine Fahrleitung unter einer Brücke durchführt.

### 5.3.2 Bauweise und Statik

Schutztunnels sind bauliche Konstruktionen. Sie weisen vergleichbare Merkmale auf wie Schutzgerüste. Für deren Bau gelten vergleichbare Regeln. Zu beachten ist aber die beschränkte Schutzwirkung. Der Leitungsbetreiber muss bestimmen, welche Lasten aus welcher Höhe zuverlässig aufgefangen werden müssen.

### 5.3.3 Massnahmen

Die Massnahmen sind im Einzelfall abzusprechen.

## 5.4 Visuelle Signalisierung der elektrischen Sperrzone

### 5.4.1 Situation

Freileitungen, die in der Nähe von Baustellen verlaufen, werden von den dort tätigen Personen oft nicht wahrgenommen, auch wenn diese regelmässig auf solchen Baustellen arbeiten.

Baumaschinenführer und besonders Kranführer können Freileitungen schlecht erkennen, weil sie geblendet werden (Baumaschinenführer) oder zu weit weg sind (Kranführer). Auch der Verlauf der elektrischen Sperrzone ist vom Boden aus schlicht nicht erkennbar. Deshalb ist wichtig, dass die Begrenzungen gut sichtbar gemacht werden.

### 5.4.2 Massnahmen

Die elektrische Sperrzone ist in geeigneter Form zu signalisieren:

- Als Hilfe für den Kranführer am Boden, indem in bestimmten Abständen Jalons oder Pfosten platziert und diese mit Markierband oder Wimpelleinen verbunden werden.
- Als Hilfe für alle am Bau Beteiligten, indem eine Wimpelleine in ca. 3–6 m Höhe angebracht wird. Dafür eignen sich beispielsweise kräftige, im Boden eingelassene Pfosten, die oben mit einem Seil verbunden sind. Daran können Wimpelleinen in Signalfarbe dauerhaft befestigt werden (siehe Bild 10).
- Ergänzende Massnahmen sind im Einzelfall abzusprechen.

### 5.4.3 Bauweise und Statik

Bei diesen visuellen Signalisierungen handelt es sich um einfache Konstruktionen, für die in der Regel kein statischer Nachweis erforderlich ist:

- im Boden verankerte senkrechte Stangen/Träger
- horizontale Verbindungen, in der Regel gespannte Drahtseile als Träger von Wimpelleinen oder anderen optischen Markierungen

# 6 Notfall

## 6.1 Notfallplanung

### 6.1.1 Situation

Kontakte zwischen Baumaschinen und Freileitungen oder elektrischen Leitern, die heruntergerissen werden und zu Boden fallen, führen zu Erdschlüssen. Dabei fließen hohe Ströme. Es wird enorm viel Energie umgesetzt. Die daraus entstehenden Lichtbogen können die Umgebung in Brand setzen. Im Erdreich fließen unkontrollierte Ströme, die Personen gefährden (Schrittspannung), ohne dass der Gefährdungsbereich sichtbar ist.

### 6.1.2 Informationspflicht der Leitungsbetreiber

Leitungsbetreiber müssen die Verantwortlichen der Baustelle über die direkten und indirekten Gefährdungen von Personen und Sachwerten informieren, die sich aus Erdschlüssen ergeben. Insbesondere ist auf die Ausmasse der Gefährdungsbereiche und auf die Gefahren durch wiederholtes automatisches Einschalten der defekten Leitungen aufmerksam zu machen. Die betroffenen Installationen der elektrischen Anlage müssen zur Orientierung markiert sein (wie Mastenbezeichnung und -nummerierung).

### 6.1.3 Alarmorganisation festlegen

Es ist festzulegen, wer, wie alarmiert werden muss und welche Sofortmassnahmen zu treffen sind. Die Informationen betreffend Alarmorganisation sind an geeigneten Stellen gut sichtbar anzuschlagen.

## 6.2 Elektrischer Kontakt zwischen Freileitungen und Baumaschinen

Kommen Baumaschinen oder angehängte Lasten mit elektrischen Freileitungen in Berührung, gelten die nachfolgenden Notfallszenarien.

### 6.2.1 Für den Maschinisten:

- Der Maschinist muss versuchen, die Baumaschine durch Gegensteuern aus dem Bereich der Freileitung wegzubewegen. Eine Trennung ist oft nicht möglich, beispielsweise weil die Freileitung durch den Lichtbogenüberschlag mit der Baumaschine verschweisst ist oder die Steuerung infolge Kurzschluss nicht mehr funktioniert.

- Der Maschinist darf nicht von der Baumaschine heruntersteigen, solange diese einen elektrischen Leiter berührt.
- Gerät die Maschine durch den Lichtbogenüberschlag in Brand, so dass der Maschinist diese zwingend verlassen muss, geschieht der Absprung mit beiden Füßen gleichzeitig und möglichst weit weg von der Maschine und der spannungsführenden Leitung.

### 6.2.2 Für die Baustelle:

- Personen sofort von der Freileitung fernhalten.
- Auf eine Distanz von mindestens 10m absperren und durch Wachposten den Zutritt verhindern.
- Unter Spannung stehende Baumaschine oder Lasten nie berühren.
- Sich nie unter Spannung stehenden Baumaschinen nähern.
- Den Leitungsbetreiber sofort informieren und die Leitung unverzüglich abschalten lassen.

Die Gefahr ist erst gebannt, wenn die Leitung vom Leitungsbetreiber sichtbar geerdet und der Gefahrenbereich aufgehoben wurde.

## 6.3 Elektrischer Kontakt zwischen Freileitungen und Erdreich

Wenn nach einem Kontakt mit der Freileitung die stromführende Leitung durchschmilzt und zu Boden fällt, sind folgende Sofortmassnahmen zu treffen:

- Personen unverzüglich von der Freileitung fernhalten.
- Sich dabei nicht selber in den Gefährdungsbereich begeben.
- Weiträumig absperren und durch Wachposten den Zutritt verhindern.
- Leitungsbetreiber sofort informieren und Leitung unverzüglich abschalten lassen.
- Rettungsdienste für die Absperrung anbieten.

Die Gefahr ist erst gebannt, wenn die Leitung vom Leitungsbetreiber sichtbar geerdet und der Gefährdungsbereich aufgehoben wurde.

# 7 Gesetzliche Grundlagen

## 7.1 Massgebende Grundlagen

Die Grundsätze für das Bauen in der Nähe von elektrischen Freileitungen sind in folgenden bundesrätlichen Verordnungen festgelegt:

- VUV: Verordnung über die Verhütung von Unfällen und Berufskrankheiten vom 19. Dezember 1983 (SR 832.30); wir verweisen besonders auf Artikel 3, 4, 6, 8, 9, 11, 12, 19, 24 und 32a.
- KranV: Verordnung über die sichere Verwendung von Kranen (Kranverordnung) vom 27. September 1999 (SR 832.312.15); wir verweisen besonders auf Artikel 4 Absatz 3 und 4.
- BauAV: Verordnung über die Sicherheit und den Gesundheitsschutz der Arbeitnehmerinnen und Arbeitnehmer bei Bauarbeiten (Bauarbeitenverordnung) vom 29. Juni 2005 (SR 832.311.141); wir verweisen besonders auf Artikel 3 (Absatz 1), 4 und 20.

Quelle: [www.admin.ch](http://www.admin.ch)

> Bundesrecht > Systematische Rechtssammlung

## 7.2 Weitere Grundlagen

Neben den drei erwähnten Verordnungen gibt es noch weitere rechtliche Grundlagen, die im Einzelfall zu berücksichtigen sind, insbesondere:

- PrSV: Verordnung über die Produktesicherheit vom 19. Mai 2010 (SR 930.111 – Stand am 1. Januar 2013)
- MaschV: Verordnung über die Sicherheit von Maschinen vom 2. April 2008 (SR 819.14)
- Verordnung über elektrische Starkstromanlagen (Starkstromverordnung) vom 30. März 1994 (SR 734.2)
- LeV: Verordnung über elektrische Leitungen (Leitungsverordnung) vom 30. März 1994 (SR 734.31)

Diese Verordnungen können wie folgt bezogen werden:

- Download unter «Systematische Sammlung des Bundesrechts»:
  - <http://www.admin.ch/ch/d/sr/sr.html> (Deutsch)
  - <http://www.admin.ch/ch/f/rs/rs.html> (Französisch)
  - <http://www.admin.ch/ch/i/rs/rs.html> (Italienisch)
- Regelwerk Technik Eisenbahn RTE/SBB: RTE 20100 und RTE 20600 unter [www.rte.voev.ch](http://www.rte.voev.ch).

Ergänzende Publikationen der Suva:

- Turmdrehkrane – Installation, Montage, Demontage unter [www.suva.ch/66061.d](http://www.suva.ch/66061.d)
- Für Kranführer von Fahrzeugkranen unter [www.suva.ch/88180.d](http://www.suva.ch/88180.d)
- Für Kranführer von Turmdrehkranen unter [www.suva.ch/88179.d](http://www.suva.ch/88179.d)
- Krane auf Baustellen unter [www.suva.ch/67116.d](http://www.suva.ch/67116.d)

## 7.3 Rechtliche Konsequenzen

Diese Publikation zeigt verschiedene Möglichkeiten auf, wie die gesetzlichen Regelungen eingehalten werden können. Sie lässt auch Raum für andere als die hier vorgeschlagenen Lösungen. Die unter Ziffer 1.1 und 1.2 erwähnten Bestimmungen für das Bauen in der Nähe von elektrischen Freileitungen müssen zwingend eingehalten werden. Daran führt kein Weg vorbei!

Bei Verstössen ist mit folgenden Konsequenzen zu rechnen:

- Werden bei Baustellenkontrollen Verstösse festgestellt, wird der betroffene Bereich der Baustelle sofort (vorsorglich) gesperrt/stillgelegt, bis ein sicherer Zustand hergestellt ist.
- Eignet sich ein Unfall mit gravierenden Folgen (Tod, Invalidität), droht eine Strafuntersuchung mit anschliessendem Gerichtsverfahren.

## Das Modell Suva Die vier Grundpfeiler



Die Suva ist mehr als eine Versicherung; sie vereint Prävention, Versicherung und Rehabilitation.



Gewinne gibt die Suva in Form von tieferen Prämien an die Versicherten zurück.



Die Suva wird von den Sozialpartnern geführt. Die ausgewogene Zusammensetzung im Suva-Rat aus Arbeitgeber-, Arbeitnehmer- und Bundesvertretern ermöglicht breit abgestützte, tragfähige Lösungen.



Die Suva ist selbsttragend; sie erhält keine öffentlichen Gelder.